



Think electric.

Nová generace  
smykového nakladače.

**ELISE 900**

[kovacoelectric.com](http://kovacoelectric.com)

# Nabitý energií.

**ELISE 900.** První elektrický smykový nakladač na světě představuje špičkovou technologii a léta praxe společnosti Kovaco Electric.

Výdrž baterie

**2-8<sub>h</sub>**

se 400 Ah baterií  
až 6 hodin s 240 Ah baterií

Výška zdvihu

**3637<sub>mm</sub>**

o 356mm více  
než konkurence

Boční náklon

**47°**

o 10° více  
než konkurence





Rozsáhlé bezpečnostní funkce  
Průlomová hnací soustava  
Mikro-pojezd pro plynulé stoupání  
Vyrovnávací gyro platforma  
Minimální údržba  
100% Ekologicky šetrné

Světlá výška

**262** mm

o 44mm vyšší než  
u konkurenčních výrobků

Dálkové ovládání

**50** m

dosah s chytrou  
mobilní aplikací až 15m

Hmotnost nákladu

**900** kg

a 1400 kg s použitím  
400Ah rozšířené baterie

# Technické specifikace



SPECIFIKACE	METRICKÁ	IMPERIÁLNÍ
Maximální nosnost	900 kg	1 984 lb
Překlápěcí zatížení	1 800 kg	3 968 lb
Minimální rychlost	0.15 km/h	0.09 mph
Maximální rychlost	12 km/h	7.49 mph
Trvalá maximální rychlost	12 km/h	7.46 mph

MOTOR	METRICKÁ	IMPERIÁLNÍ
Typ motoru: elektrický	3xGEW	3xGEW
Nominální výkon	3x10kW	3x13.41 HP
Maximální výkon	3x27kW	3x36.21 HP
Maximální kroutící moment	3x120Nm	3x88.51 lb ft

## VYLADĚNÍ VAŠEHO STROJE

### Volitelné funkce

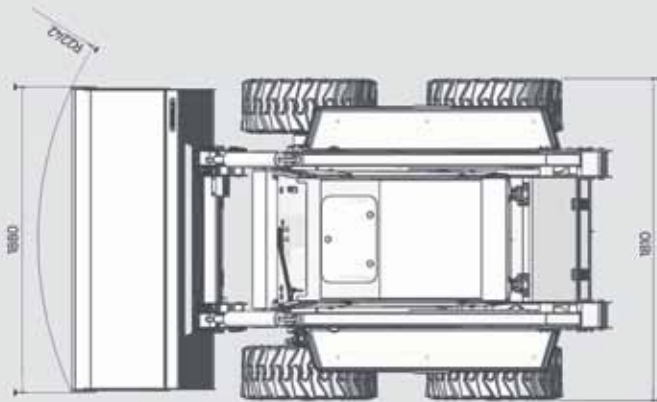
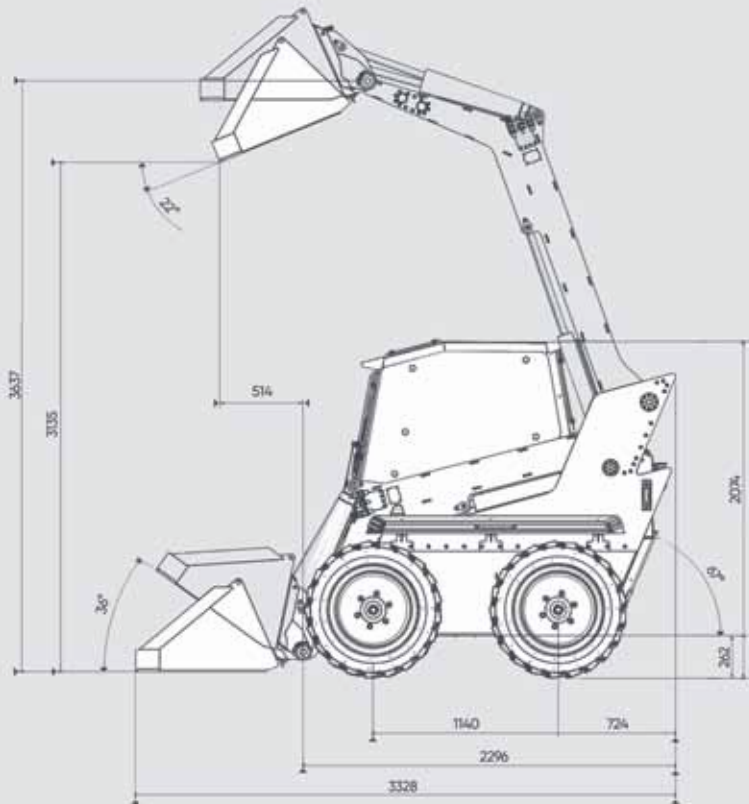
- Kabina bez oken
- Levá/ pravá parkovací kamera
- Ovládání přes mobilní aplikaci
- Klimatizace
- Integrovaná nabíječka
- 3fázová "STAR" nabíječka
- „ZIVAN" nabíječka
- Senzor otevírání dveří
- Standardní olovená 240Ah baterie
- Rozšířená 400Ah sada baterií

### Základní výbava

Zadní kamera, Levé a pravé zadní zrcátko, Povinné osvětlení, Pracovní osvětlení, Přední pracovní světlo, 2x zadní pracovní světla, Bezpečnost. otevíratelná okna, Přední roleta, Tónované sklo, Stěrače, Bezpečnost. kabiny a lana, Sedadlo s bezpečnost. pásem, Systém detekce obsluhy, Rychloupínací zařízení - SAE J2513, Jednoruční ovladač, Vertikální vyrovnávání, Hydraulický tok oleje, Elektrické topení, Ovládací aplikace, Olovená baterie - 96V / 240Ah, Externí nabíječka baterií, Návod k obsluze a údržbě

Porovnejte technické specifikace tohoto produktu online na adrese [www.kovacoelectric.com](http://www.kovacoelectric.com)

**ELISE 900**



**Provozní hmotnost nakladače 3300 kg**

**Celková hmotnost nakladače 4200 kg**

**Výška čepu závěsu 3637 mm**

**Tlak hydraulického oleje 180 bar**

**Proud hydraulického oleje 65 l/min**

**Zásobník hydraulického oleje 40 l**

Údržba



Logistika



Konstrukce



Lesnictví



Zemědělství



# Široká nabídka přídavných zařízení.



Kombinovaná lopata



Sněhová fréza



Paletizační vidlice



Střihač stromů



Štípačka dřeva



... a dalších 34 rozšíření  
najdete na [kovacoelectric.com](http://kovacoelectric.com)

# Vyberte si to svoje.



Zemědělství  
**Farmářské vidle**



Úprava terénu  
**Křovinořez**



Zemědělství  
**Lopata s přidržováním**



Stavba  
**Mixovací lžice**



Zemědělství  
**Mulčovací zařízení**



Zemědělství  
**Nosič balíků**



Stavba  
**Podkop**



Úprava terénu  
**Radlice na sníh**



Zemědělství  
**Roštová lopata**



Zemědělství  
**Rozmetač**



Úprava terénu  
**Smeták**



Úprava terénu  
**Úhlový smeták**



Stavba  
**Velkoobjemová lopata**



Zpracování dřeva  
**Vidle na kulatinu**





Stavba  
**Vrták**



Úprava terénu  
**Zametací zařízení**



Stavba  
**Mini kladivo**



Stavba  
**Mini kombinovaná lopata**



Stavba  
**Mini lopata s přídržovačem**



Zemědělství  
**Mini nosič balíků**



Stavba  
**Mini paletizační vidle**



Úprava terénu  
**Mini radlice na sníh**



Zemědělství  
**Mini roštová lopata**



Stavba  
**Mini rýhovač**



Stavba  
**Mini úhlový smeták**



Stavba  
**Mini velkoobjemová lopata**



Zpracování dřeva  
**Mini vidle na kulatinu**



Zemědělství  
**Mini vidle s přídržovačem**



Stavba  
**Mini základní lopata**



Úprava terénu  
**Mini zametací zařízení**

# Elise je víc než nakladač, je to ucelený koncept.

Díky inovacím se snažíme být v KOVACO ELECTRIC neustále o krok napřed. Věříme v sílu jednoduchosti, proto jsme vyvinuli nové druhy 100% elektrických smykových nakladačů. Výkonná zařízení s maximální výdrží až 8 hodin na jedno nabití, nulovým negativním dopadem na životní prostředí a minimálními náklady na údržbu.



S nulovým  
dopadem  
na životní  
prostředí.





**Děláme také něco menšího.**

**MALEC TRUCKS s.r.o.**

+420 777 717 891

malectruck@email.cz