



Think electric.

**Nová generace
smykového nakladače.**

miniZ

kovacoelectric.com

Kompaktní nakladač.

MINI Z. Kompaktní a precizně spracovaný elektrický nakladač představuje špičkovou technologii a roky praxe společnosti Kovaco Electric.

Výdrž baterie

až **8** h

V závislosti na použití a zatížení

Výška zdvihu


2070 mm

Extrémní
manévrovatelnost

Hmotnost nákladu

400 Kg

Maximální výkon
v malém balení



Rozsáhlé bezpečnostní funkce
Průlomová hnací soustava
Mikro-pojezd pro plynulé stoupání
Vyrovňovací gyro platforma
Minimální údržba
100% Ekologicky šetrné

Celková výška

1150 výška
mm / **800** šířka
mm

Vhodné pro standardní dveře

Vzdálené ovládání

50 m

Bezpečné, kontrolované
a snadné použití

Kapacita baterie

10.8 kW

Plně nabitý za méně než 5 hodin

Technické specifikace.



SPECIFIKACE	METRICKÁ	IMPERIÁLNÍ
Maximální nosnost	400 kg	882 lb
Překlápěcí zatížení	800 kg	1 764 lb
Minimální rychlost	0,1 km/h	0,06 mph
Maximální rychlost	5 km/h	3,1 mph
Trvalá maximální rychlost	5 km/h	3,1 mph

MOTOR	METRICKÁ	IMPERIÁLNÍ
Typ motoru: elektrický	3xIPM120	3xIPM120
Maximální výkon	3x2,7 kW	3x4 HP

VYLADĚNÍ VAŠEHO STROJE

Elektrický systém

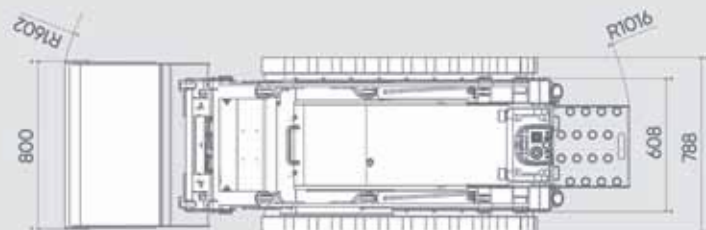
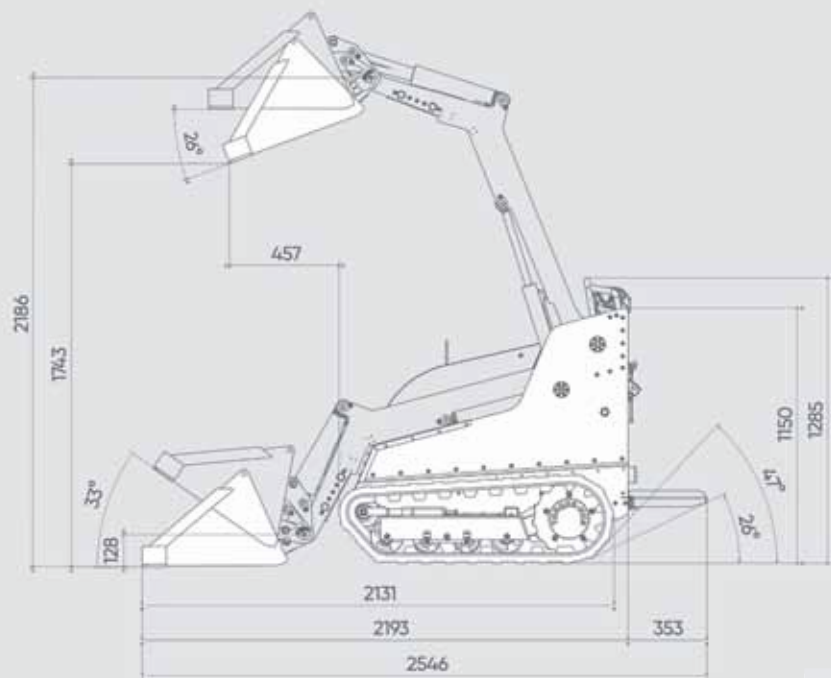
- Výdrž baterie při zátěži - up to 8 (hours)
- Typ baterie - lead-acid

Hydraulický systém - Imperiální

- Tlak pracovní hydrauliky - 2175,6 (psi)
- Průtok pracovní hydrauliky - 6,6 (gal/min)
- Objem hydraulické nádrže - 7,9 (gal)

Hydraulický systém - Metrický

- Tlak pracovní hydrauliky - 150 (bar)
- Průtok pracovní hydrauliky - 25 (l/min)
- Objem hydraulické nádrže - 30 (gal)



Provozní hmotnost nakladače 1100 kg

Celková hmotnost nakladače 1500 kg

Výška čepu závěsu 3637 mm

Tlak hydraulického oleje 180 bar

Proud hydraulického oleje 65 l/min

Zásobník hydraulického oleje 40 l

**Profesionální dálkové
ovládání s dosahem
až 50 m.**



Široká nabídka přídavných zařízení.



Kombinovaná lopata



Vidle s přidržovačem



Roštová lopata



Paletizační vidle



Velkoobjemová lopata



... a dalších 9 rozšíření
najdete na kovacoelectric.com



Stavba
Kladivo



Stavba
Lopata s přídržovačem



Zemědělství
Nosič balíků



Úprava terénu
Radlice na sníh



Stavba
Rýhovač



Stavba
Úhlový smeták



Zpracování dřeva
Vidle na kulatinu



Stavba
Základní lopata



Úprava terénu
Zametací zařízení



**MiniZ je víc
než nakladač,
je to ucelený
koncept.**

Díky inovacím se snažíme být v KOVACO ELECTRIC neustále o krok napřed. Věříme v sílu jednoduchosti, proto jsme vyvinuli nové druhy 100% elektrických smykových nakladačů. Výkonná zařízení s maximální výdrží až 8 hodin na jedno nabití, nulovým negativním dopadem na životní prostředí a minimálními náklady na údržbu.



**Extrémní síla
v kompaktním
provedení.**



***Vejde se do většiny dveří.**



Děláme také něco většího.

MALEC TRUCKS s.r.o.

+420 777 717 891

malectruck@email.cz